

TYPRUM: Städrum

Innehåll

- **Checklista städrum**
- **Typrumsritning städrum**

Hänvisningar

- 1. VLL:s tekniska anvisningar**
- 2. Typrum Tvättplats Typ 1**

Checklista städtrum

A FUNKTIONSBESKRIVNING

- | | | |
|----|--------------------------------|--|
| 1. | Verksamhet/arbetsgång | - |
| 2. | Rumsstorlek/antal personer | - |
| 3. | Placering | - |
| 4. | I rummet ska finnas plats för: | <ul style="list-style-type: none"> • Tvättplats Typ 1 • Utslagsback • Städvagn • Förvaring på hyllplan • Kroklist, 3 krokar • Skurmaskin vid tömning. Utredds. |
| 5. | Rumsdimensionering | Dimensionering utifrån verksamhet och dess omfattning.

Typexempel kan användas för dimensionering av städtrum på t.ex. vårdavdelningar, vårdcentraler och andra typer av mottagningar. |
| 6. | Speciella krav | - |

B MILJÖ- OCH BYGGNADSTEKNISKA KRAV

- | | | |
|----|----------------|---|
| 1. | Golv | Homogen plastmatta med uppvikt sockel. |
| 2. | Vägg | Målad. Stänkskydd av väggplastmatta vid tvättställ.
Stänkskydd av väggplastmatta vid vask. |
| 3. | Dörr | - |
| 4. | Låsning | - |
| 5. | Speciella krav | - |
| 6. | Tak | Demonterbar mineralfiberskiva i pendlat bärverk. |

C VVS-INSTALLATIONER

- | | | |
|----|-------------------|---|
| 1. | Klimatkrav | - |
| 2. | Vatten och avlopp | Tvättställ enl typrumsritning för tvättplats TYP 1. Utslagsback med stänkplåt och spolramp, spolramp ansluts till varmvatten. Spolblandare.

Rostfri brunn min 300x300 mm med urtagbar silkorg vid behov. |
| 3. | Ventilation | - |

D EL-INSTALLATIONER

1. Belysning I tak
2. Elkraft Uttag 1st vid dörr
3. Kallelsesignal -

E FASTIGHET (F)

- Kroklist på vägg, 3 krokar
- Käpphållarlist
- Vägghyllor på konsol, 250x1000 mm
- Tvättplats Typ 1

F VERKSAMHETENS BYGGNADSBEROENDE UTRUSTNING (Vb)

G VERKSAMHETENS INREDNING (V)

H VERKSAMHETENS UTRUSTNING (V)

- Städvagn

I FÖRKLARINGAR

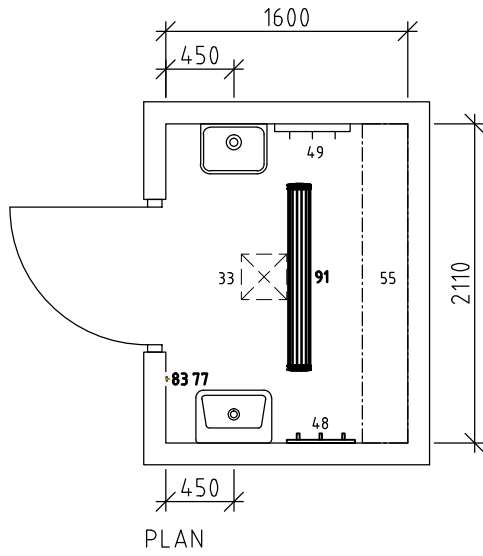
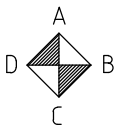
F = Fastighet

V = Verksamhetens utrustning/inredning

Vb = Verksamhetens byggnadsberoende utrustning/inredning

F, V och Vb enligt gällande gränsdragningslista, VL

Ö.f.g. – över färdigt golv



A	ALLMÄN REVIDERING	2017-01-25	LHN
UPPDRAG NR.	1008 7541	RITAD AV	KBM, JÖG
		HANDLÄGGARE	K.BRUNNSTRÖM
DATUM	2014-12-12	ANSVARIG	KLARA BRUNNSTRÖM
UPPSTÄLLNING			
STÄD			
SKALA	1:50	NUMMER	STÄD


**VÄSTERBOTTENS
LÄNS LANDSTING**

LINK arkitektur AB
 Ö. Strandgatan 26A, 903 33 Umeå, 010-479 99 00
www.linkarkitektur.se

LINKARKITEKTUR